

KIT HOME

El Kit Home es un producto cuyo fin es crear de forma práctica, ágil y económica un sistema de tierras confiable.

Kit Home integra las partes necesarias para su correcta instalación en su acometida eléctrica (medidores CFE), sin necesidad de otros elementos o conocimiento técnicos especializados.

Su diseño está enfocado para sistema de tierras doméstico y que por el advenimiento de la tecnología en equipos sensibles tales como plasmats, microondas, entre otros, requiere de un Sistema de Tierras.

- Recomendado para uso residencial.
- Para aterramiento de equipos, así como de acometidas eléctricas.

Componentes

Rehilete de cobre de 18 X h 24 cm.
Varilla Copper h=27 cm x diámetro de 1/2"
11 kg. de intensificador TERRA-EP
Conector mecánico de cable a varilla
6 metros de cable de cobre calibre 6 awg. (color verde)

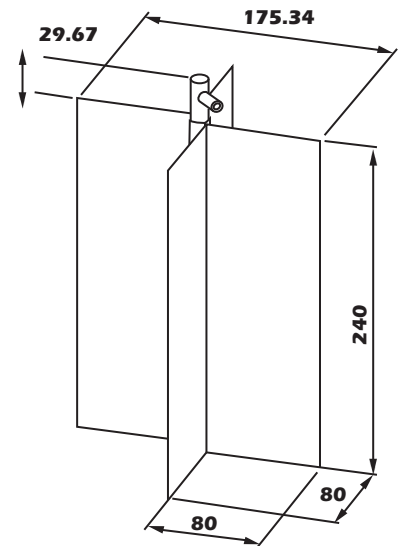
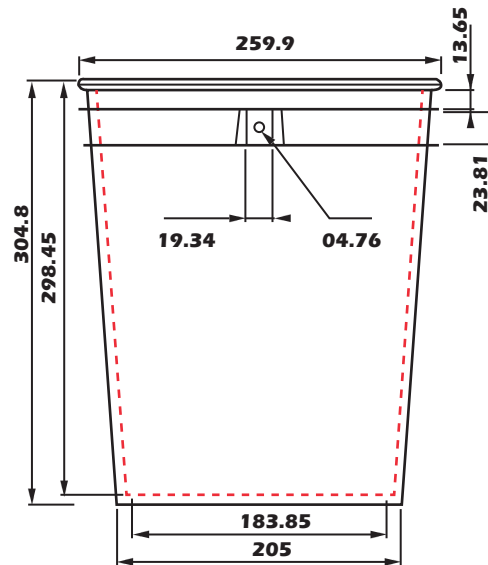
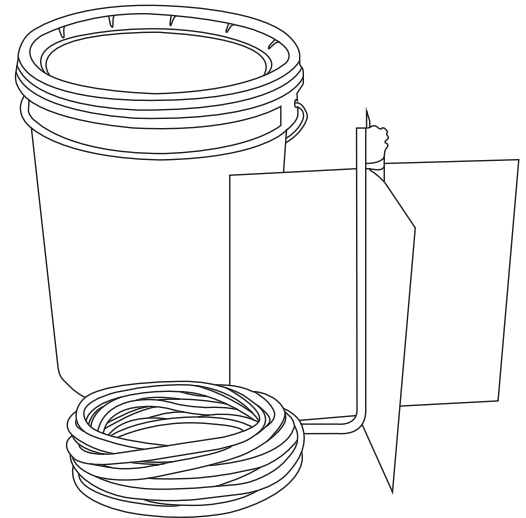
Características

Intensificador TERRA - EP

Color Negro opaco
Densidad TERRA (seco) 1136 kg/m³
Tamaño partícula 220 mlls
pH 11
Presentación en cubeta (10lts.) 11 kg.

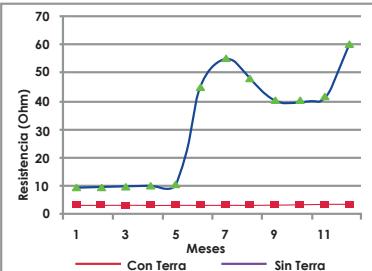
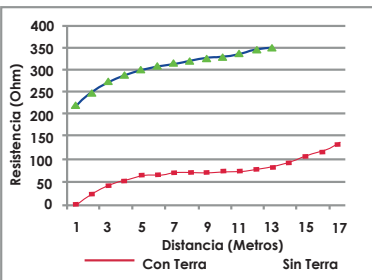
Rehilete con varilla Copperweld

Material Lámina de cobre
Tornillería Bronce silicio
Dimensiones Largo: 0.27 m
Diámetro 1/2"



Normatividad

Certificado por **LAPEM**



LAS GRÁFICAS MUESTRAN LAS CURVAS DE RESISTENCIA ENTRE UN CABLE CON Y SIN TERRA.

Comparativa

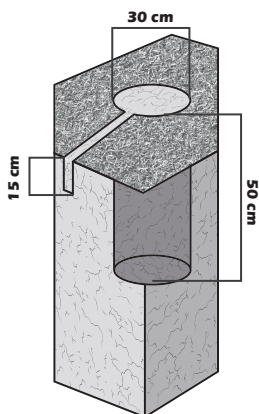
En función del tipo de terreno, se tiene un valor de resistividad (capacidad de conducir la corriente eléctrica).

En el cuadro anexo se muestra el desempeño del Kit Home VS una varilla tipo Copperweld de 3 y 1.5 m. de longitud.

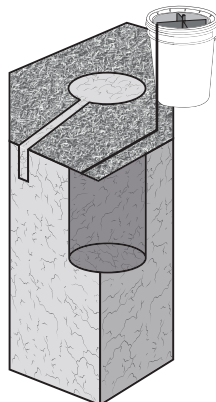
Tipo de Terreno	Resistividad Ω m	Resistencia Ω Kit Home	Resistencia Ω Varilla 5/8" x 3m.	Resistencia Ω Varilla 5/8" x 1.5m.
Cultivo húmedo	10	2.29	3.50	7.30
Cultivo	50	11.47	17.50	36.50
Arcilla Salina	150	34.40	52.50	109.50
Arcilla Fina	200	45.87	70.00	146.00
Grava y Tierra	250	57.34	87.50	182.50
Tepetate	300	68.81	105.00	219.00

Instalación

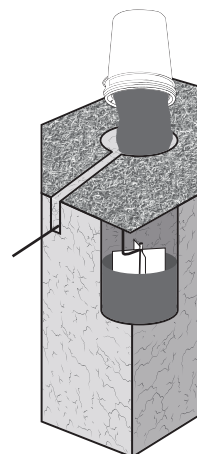
1 Realizamos una excavación de 30 cm de diámetro x 50 cm de profundidad en dirección a la acometida de CFE.



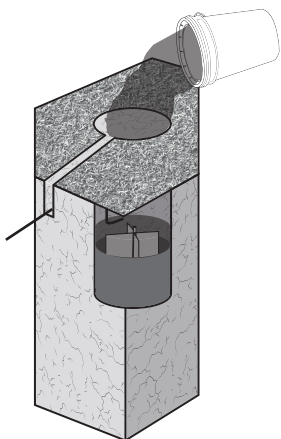
2 Abrimos nuestro KIT HOME PARRES extraemos y desenrollamos el cable dentro del canal en dirección a la acometida de CFE.



3 Vaciamos el contenido de la cubeta (intensificador y rehilete) dentro de la excavación.



4 Una vez vacía la cubeta la llenamos con agua y la vertemos dentro de la excavación sobre el intensificador Terra-EP.



Cortamos el fondo a la cubeta y realizamos una perforación por donde pasaremos el cable a 15 cm del borde superior de la cubeta.



Colocamos dentro de la excavación y se cierra con la tapa de la cubeta, el cable lo colocamos dentro del canal y realizamos la conexión al Neutro de la acometida eléctrica

